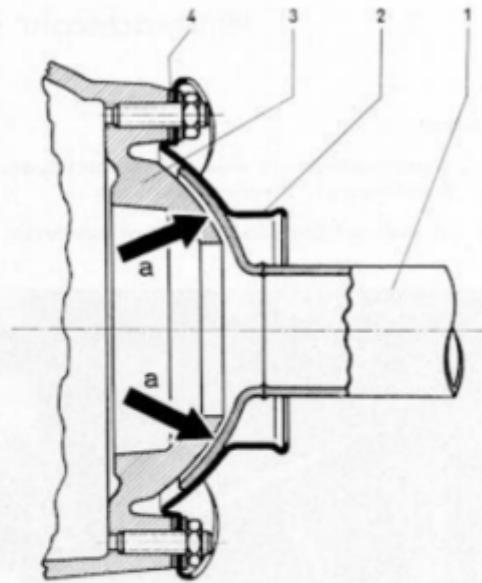


6 - Einbauspiel des Hinterachsrohres (0,40 bis 0,60 mm) prüfen. Ist das Verschleißmaß von 0,70 mm überschritten (Geräuschquelle), so ist das vorgeschriebene Spiel wie folgt wiederherzustellen:

Die unter dem Lagerdeckel für Achsrohr liegende 0,25—0,30 mm starke Dichtung aus ölfestem Papier ist gegen eine solche von 0,10—0,15 mm auszutauschen oder zu entfernen. In letzterem Falle ist der Lagerdeckel mit Dichtungsmasse einzubauen.



a — max. 0,7 mm

- 1 - Hinterachsrohr
- 2 - Lagerdeckel
- 3 - Getriebegehäuse
- 4 - Dichtung